

## Servierwagen Transportwagen oberem Bord für 4 Geschirrspülmaschinenkörbe

**Technisches Datenblatt**

ARTIKEL # \_\_\_\_\_

MODELL # \_\_\_\_\_

NAME # \_\_\_\_\_

SIS # \_\_\_\_\_

AIA # \_\_\_\_\_



361246 (DRT4T)

KORBWAGEN MIT  
FUEHRUNGEN+ABDEKUNG

### Kurzbeschreibung

**Artikel Nr.** \_\_\_\_\_

Ausführung in 304 AISI Edelstahl. Struktur aus Stahlrohr 25 mm, vollkommen verschweißt. Die L-förmigen Gleitschienen mit der beidseitigen Endaufkantung zur Sicherung der Last sind zur Aufnahme von Geschirrkörben mit den Abmessungen 500x500 mm vorgesehen. Der Griff ist eine Verlängerung des lasttragenden Rahmens. Mit Arbeitsplatte ausgestattet. 4 schwenkbare Rollen, davon 2 mit Bremsen, 125 mm Durchmesser, mit Stoßfängern aus Plastik versehen.

### Hauptmerkmale

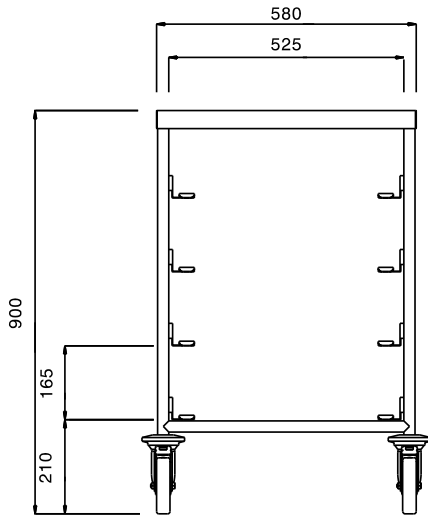
- Rahmengestell aus 25 mm Rohr, komplett verschweißt.
- L-förmige Laufschielen mit Aufkantung an beiden Enden.
- Zum Transport von 500 x 500 mm Geschirrkörben.
- Starker, ergonomischer Griff in Verlängerung des Tragerahmens.
- 4 Schwenkrollen Ø 125 mm Durchmesser, 2 mit Bremse, Gerät mit Kunststoffpuffern.

### Konstruktion

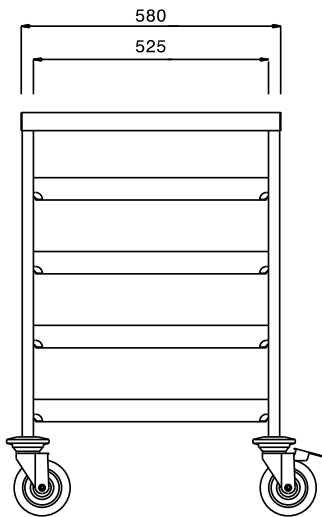
- Ganz aus CNS 1.4301.

Genehmigung: \_\_\_\_\_

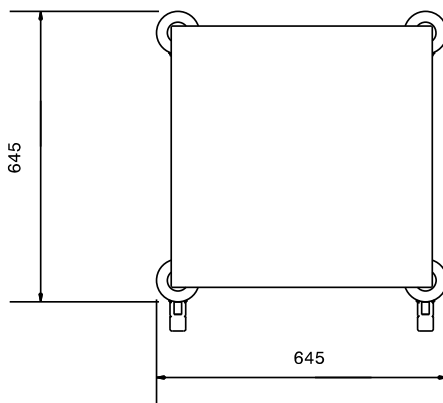
Front



Seite



oben



### Schlüsselinformation

<b>Außenabmessungen, Länge:</b>	
361246 (DRT4T)	645 mm
<b>Außenabmessungen, Tiefe:</b>	645 mm
<b>Außenabmessungen, Höhe:</b>	900 mm
<b>Rollenmaterial:</b>	Zink
<b>Rollendurchmesser:</b>	Ø 125
<b>Nettogewicht:</b>	ISO 9001; ISO 14001 kg